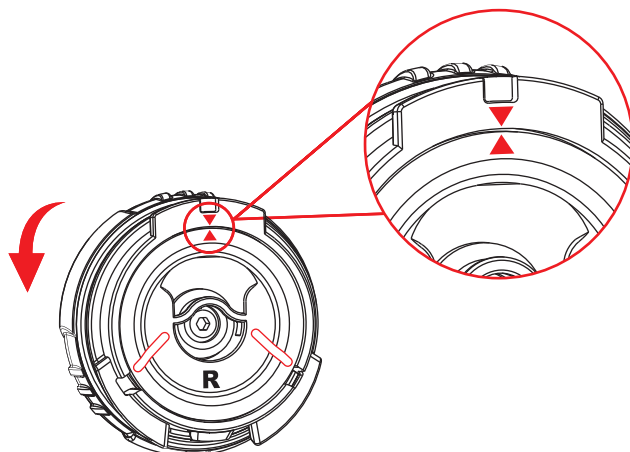


# Art. 940920, 940921

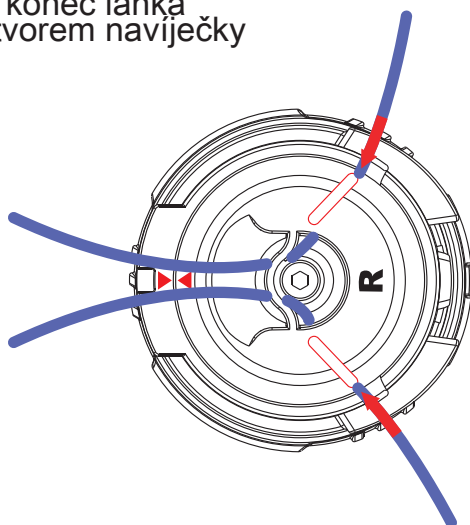
## Manuál k montáži

### © Vložení lanka do navíječky

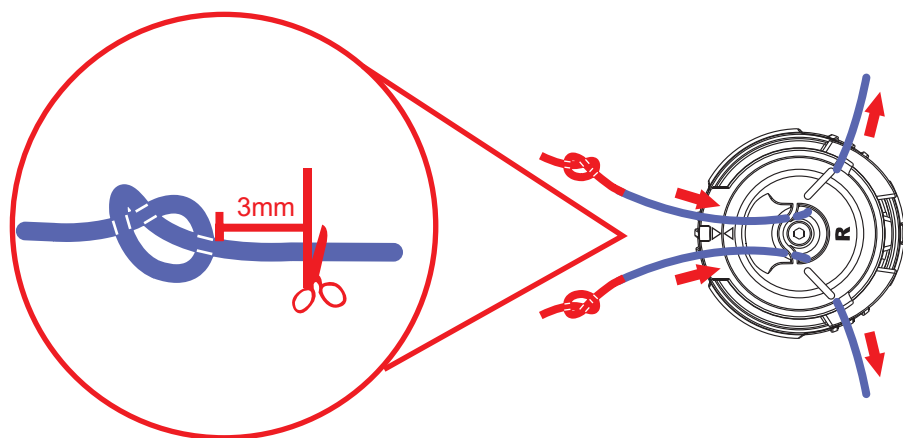
1. Zarovnejte šipky na zadní straně navíječky



2. Provlečte konec lanka správným otvorem navíječky

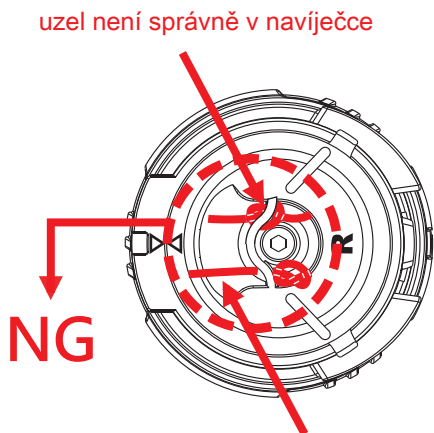
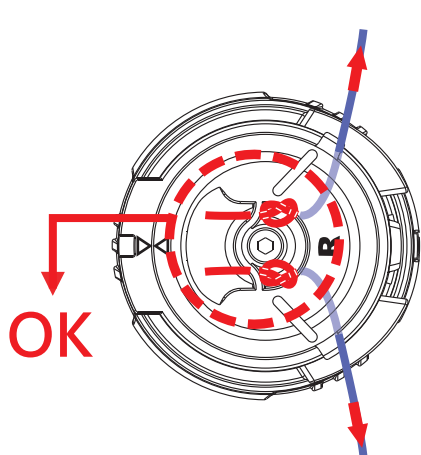


3. Uvažte uzel. Přebytnou délku lanka odstříhněte.



⊙ Konec by neměl přesahovat 5 mm

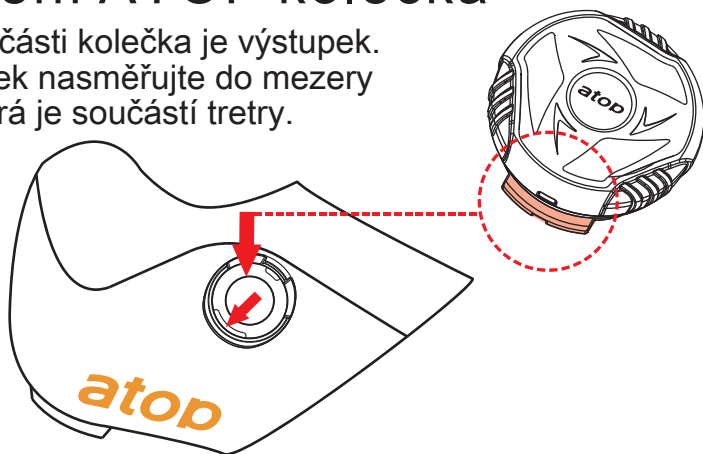
4. Zatáhněte za lanko, aby uzel zajel do navíječky



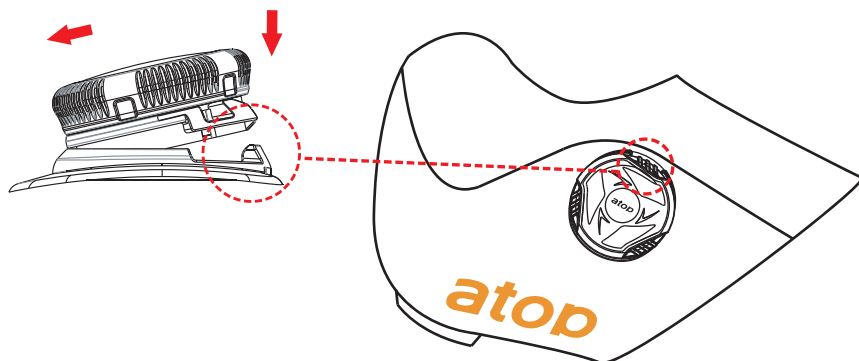
konec lanka je delší než 5 mm, přesahuje

## © Nasazení ATOP kolečka

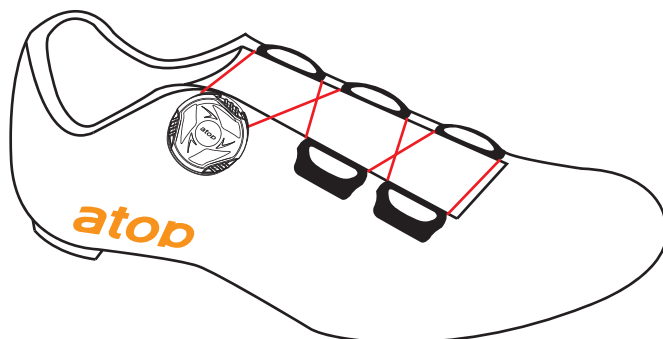
1. Ve spodní části kolečka je výstupek. Tento výstupek nasměrujte do mezery základny, která je součástí trety.



2. Nyní zatlačte na kolečko z vrchní strany, ozve se kliknutí.

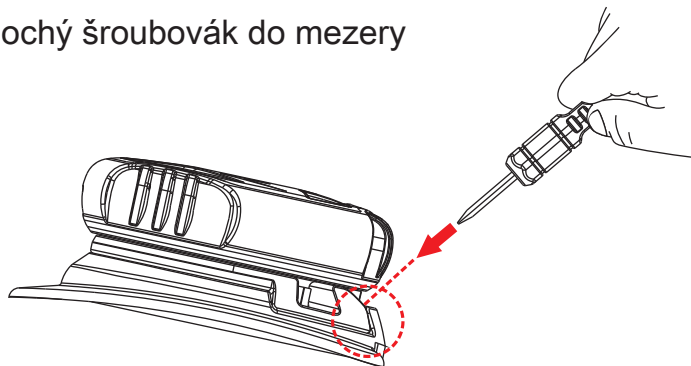


© Závěr



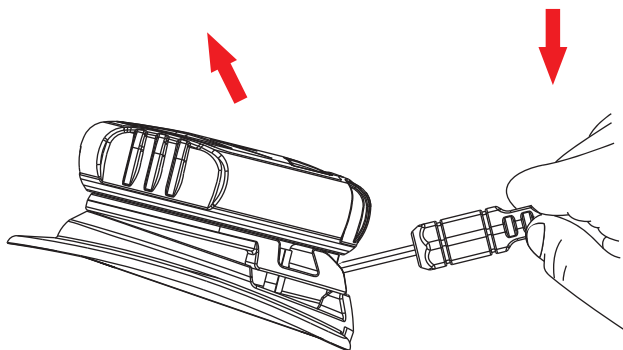
## © Vyjmutí ATOP kolečka

1. Vložte plochý šroubovák do mezery



2. Zatlačte šroubovákem na sponu v mezeře.  
Poté vyjměte kolečko.

Možnost 1



Možnost 2

