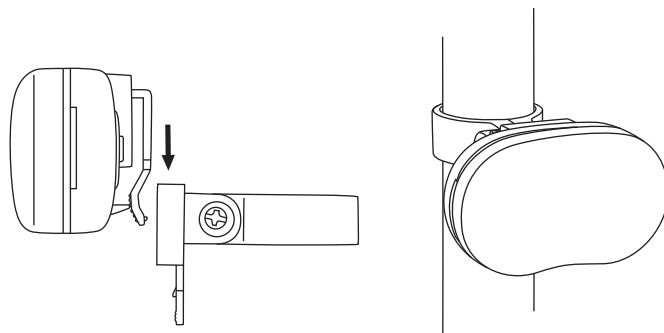


OBSAH BALENÍ

Art. 45386

Art. 45241
SPECIFIKACE

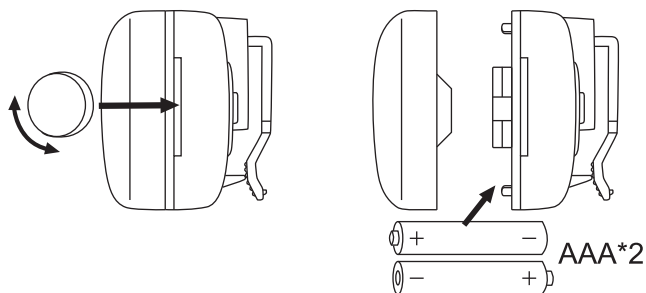
3x červená LED 3LM
 3 funkce: svícení + 2 funkce blikání
 univerzální plastová objímka na kulatou sedlovku 25,4 - 31,6 mm
 navíc objímka na zadní rámovou trubku/nosič kola
 baterie: 2x AAA mikrotužka v balení
 stupeň voděodolnosti: IPX4
 hmotnost včetně držáku: 74 g

INSTALACE

OVLÁDÁNÍ

přepínání mezi funkcemi: krátký stisk tlačítka
 pro vypnutí světla: delší stisk tlačítka (2 vteřiny)


VÝMĚNA BATERIE

Otevřete světlo pomocí mince. Vložte baterie (2 x AAA).


UPOZORNĚNÍ

Vyvarujte se přímého pohledu do zapnutého světla. Vždy sejměte světlo při čištění a skladování kola ve venkovních prostorách (chráňte před deštěm a sněhem). Světlo vždy vypněte, pokud ho nepoužíváte. Světlo používejte na dobře větraném místě v exteriéru, hrozí riziko přehřátí. Světlo může rušit funkci ostatních elektronických přístrojů (např. cyklistické tachometry). Nevystavujte světlo ani baterii vysoké teplotě +40°C (např. na horkém místě v autě), dlouhodobě nízkým teplotám pod 0°C, vysoké vlhkosti a přímému slunečnímu záření. Skladujte na chladném, suchém místě mimo dosah dětí, zdrojů tepla a hořlavých materiálů. Chraňte před ohněm a vznětlivými látkami. Neponořujte světlo pod vodu. Světlo je voděodolné, lze ho tedy používat za mírného deště. Při silném dešti doporučujeme světlo uschovat na suchém místě. Neomývejte vodou a nepoužívejte agresivní čističe. Nerozebírejte ani jinak neupravujte světlo a příslušenství. Po uplynutí životnosti zlikvidujte světlo a baterie ekologicky dle platné vyhlášky.

ZÁRUKA

Záruka nemůže být uplatněna na poškození způsobené vystavením nadměrným teplotám, mechanickým poškozením, neodborným servisním zásahem, úpravami, neodbornou montáží nebo nesprávným použitím.

Specifikace a provedení mohou být změněny bez předchozího upozornění. Aktuální verzi manuálu naleznete na stránkách www.FORCE.BIKE

Prohlášení o shodě je dostupné na www.FORCE.BIKE



PACKAGE CONTENTS



Art. 45386

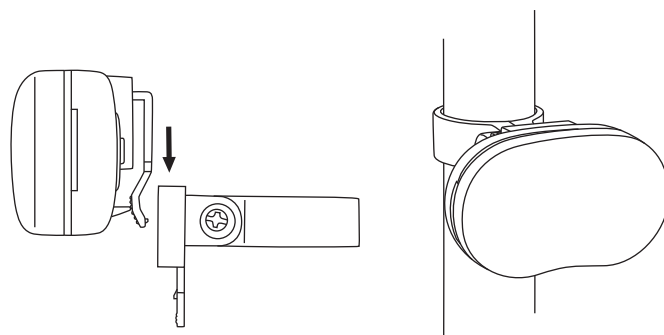


Art. 45241

SPECIFICATION

3x red LED 3LM
 3 functions: lighting + 2 flashing modes
 universal plastic holder for rounded seatpost 25,4 - 31,6 mm
 holder for rear frame tube or carrier tube
 battery: 2x AAA micro cell batteries
 waterproof level: IPX4
 weight with holder: 74 g

INSTALLATION



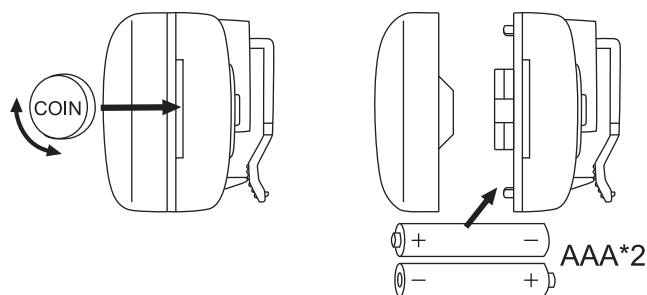
OPERATION/ BATTERY LIFE

modes switch: short press of button
 switch off the light: longer press of button (2 sec.)



BATTERY CHANGE

Open the light with the coin. Insert batteries (2 x AAA).



NOTICE

Do not look directly into the light. Always dismount the light while cleaning the bicycle and storage outside (protect from rain and snow). Switch the light off if not used. Light can cause interference of other electrical devices (computers). Battery capacity decreases at lower temperature. Do not expose the light or the battery to a high temperature of + 40 °C (hot place in the car), low temperatures below 0 °C, high humidity and direct sunlight. Store in a cool, dry place, keep away from children, heat source and inflammable material. Protect from fire and inflammable substances. Do not submerge in water. Light is water-resistant, it can be used in light rain. During heavy rain, it's recommended to store on dry place. Do not clean with water or aggressive cleaners. Do not disassemble or otherwise modify the light and accessories. Dispose the light and battery ecologically according to valid regulations. Do not charge over 5V.

WARRANTY

The warranty cannot be applied to damage caused by exposure to excessive heat, mechanical damage, improper servicing, modifications, improper installation or improper use. Specifications and designs may be changed without prior notice. The current version of the manual can be found on the supplier's website www.FORCE.BIKE Declaration of Conformity is available on www.FORCE.BIKE

